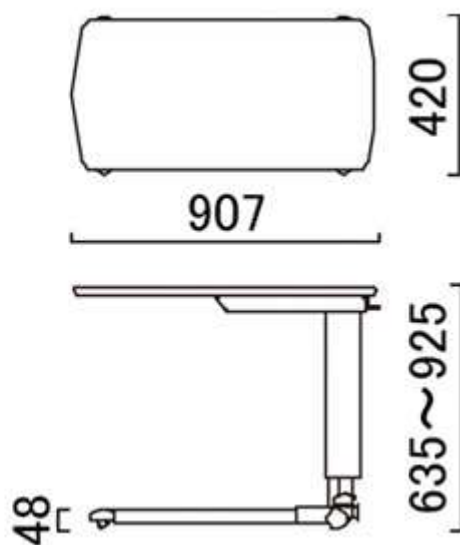


商品名：ベットサイドテーブル KF-195



サイズ	幅 90.7×奥行 42×高さ 63.5-92.5cm
特長	レバー操作で高さ調節が可能 挟まれを予防する上昇方向フリー機構
月極レンタル	3,000 円
1 割負担額	300 円
2 割負担額	600 円
3 割負担額	900 円

株式会社 カイダ アイフルケア

〒850-0024 長崎県長崎市大井手町 32

TEL.095-825-3438 FAX.095-825-3213

アイフルケア

検索

URL <https://www.kaida-aifullcare.co.jp>